

Modulární varná zařízení thermaline 80 - grilovací deska, EL, kombinovaná, top 800x800

POL. #: _____

MODEL #: _____

PROJEKT # _____

SIS # _____

AIA # _____



588409 (MAHOAAHOAO) GRIL.DESKA, EL, KOMBI,
TOP 800x800

Zkrácená specifikace

Položka č. _____

Grilovací deska, elektrická, š. 800mm, kombinovaná (2/3 hladká, 1/3 vroubkovaná), CHROM, topný systém PowerBlock, odnímatelný ochranný rám proti ostříku, provedení bez podstavby, thermaLine 80

Hlavní funkce a vlastnosti

- Možnost volby mezi 1 nebo 2 varnými zónami. Kontrolka zobrazuje stav každé zóny.
- Dostatečně velký otvor pro odvod tuků a šťáv do sběrného zásobníku umístěného pod deskou
- Ochrana proti přehřátí pomocí teplotního čidla, které v případě nutnosti odpojí přívod energie.
- Odnímatelný ochranný rám proti ostříku.
- Každý 1/2 modul se samostatným ovládním výkonu.
- IPX 5 - ochrana proti průniku vody
- Snadný servisní přístup k hlavním komponentům je řešen skrze přední panel.
- THERMODUL - systém spojování jednotlivých modulů, který vytvoří takřka bezesparový povrch, přičemž i tak umožňuje v budoucnu bezproblémové vyjmutí zařízení z bloku např. z důvodu jeho výměny či servisního zásahu.
- Kovové ovládací prvky s hygienickými silikonovými úchopy pro komfortní a hygienické ovládání. Speciální design prvků zamezuje průniku vody k vnitřním komponentům.
- Vysoce kontrastní a dobře čitelný DIGITÁLNÍ ovládací panel chráněný tvrzeným sklem (rezistentní proti teplu a chemikáliím). Displej zobrazuje stav ZAP/ VYP; stupeň výkonu, příp. teplotu a/nebo nastavený provozní režim a/ nebo sepnutí topných těles.
- PowerBlock topný systém pro optimální distribuci tepelené energie.

Konstrukce

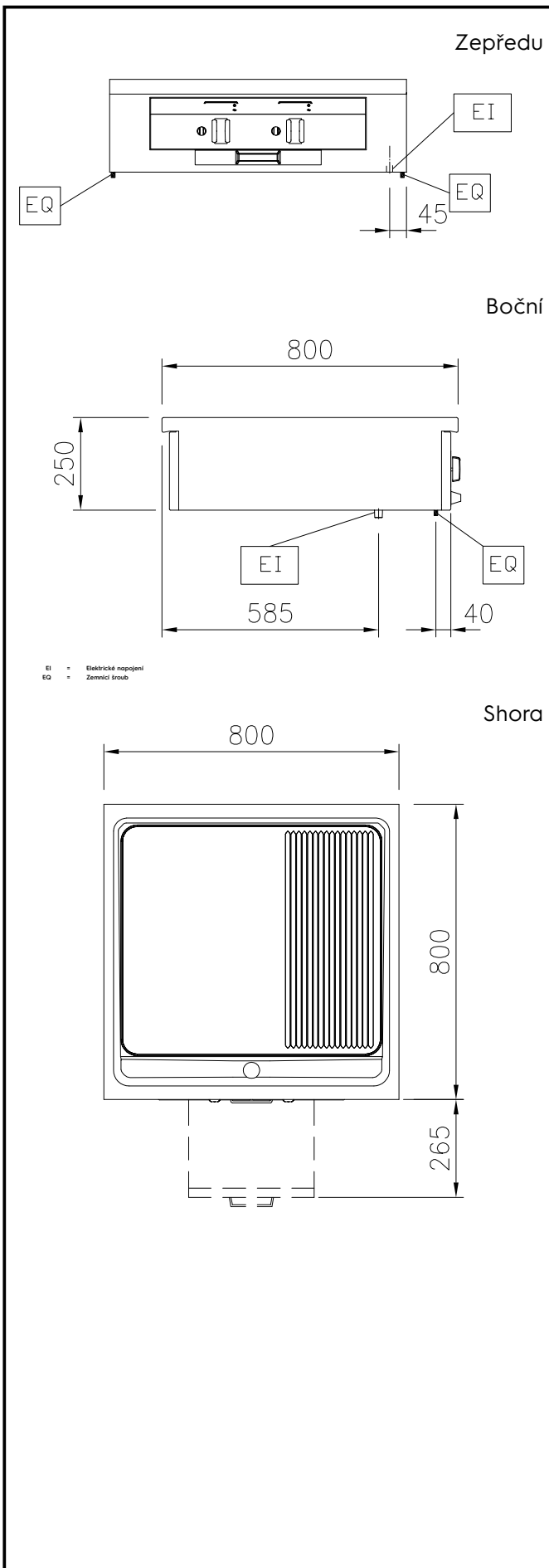
- 2mm silná horní deska z nerezů AISI304 - 1.4301
- Vnější povrch konstruován s minimálními záhyby a skrytými prostory pro snadné čištění a vysokou hygienu.
- Vnitřní rámová, samonosná konstrukce vyrobena kompletně z nerezů 1.4301 (AISI304).
- Ocelolitinová deska s CHROMOVANÝM povrchem, se speciálním nepřilnavým provedením pro optimální výsledky grilování
- Moduly konstruované podle normy DIN 18860_2, tj. s 20mm přesahem horní desky (okapnice)
- Grilovací deska KOMBINOVANÁ v poměru 2/3 hladké, 1/3 vroubkovaná
- Konstrukce dle normy DIN 18860_2 - minimálně 20mm okapová hrana - tzv. drop nose (speciální tvar předního profilu, který zabraňuje zatékání vody do spodních částí), a 70mm podsazený sokl.

Udržitelnost

- Pohotovostní režim Stand-by pro úspory energie a zároveň rychlý náběh na maximální výkon.

Extra příslušenství

SCHVÁLENO: _____



Elektro

Napětí:

588409 (MAHOAAHOAO) 400 V/3N ph/50/60 Hz

Amp:

22.1 A

Celkový příkon:

15.3 kW

Hlavní informace

Uspořádání:

Jednostranné ovládání; Top

Rozměr varné plochy - hloubka:

700 mm

Rozměr varné plochy - šířka:

615 mm

Teplotní rozsah MIN:

80 °C

Teplotní rozsah MAX:

280 °C

Vnější rozměry, Šířka

800 mm

Vnější rozměry, Hloubka

800 mm

Vnější rozměry, Výška

250 mm

Netto váha:

120 kg

Varný povrch - typ:

2/3 smooth + 1/3 ribbed

Varný povrch - materiál

Chromovaný

Udržitelnost

Proudové zatížení:

22.1 Amps

Extra příslušenství

- | | | | | | |
|---|------------|--------------------------|---|------------|--------------------------|
| • Spojovací prvek Thermodul 800mm | PNC 912500 | <input type="checkbox"/> | • Filtr, š. 800mm, thermaLine 80/85/90 | PNC 913665 | <input type="checkbox"/> |
| • Madlo přední, 800 x 130mm | PNC 912526 | <input type="checkbox"/> | • Hlavní el. vypínač 25A 4mm ² NM pro modulární elektrická zařízení V=800mm (příslušenství instalované z výroby) | PNC 913676 | <input type="checkbox"/> |
| • Madlo přední - rozšířené, 800 x 200mm | PNC 912556 | <input type="checkbox"/> | | | |
| • Boční, sklopná pracovní deska, 300x800mm, thermaLine 80 | PNC 912577 | <input type="checkbox"/> | | | |
| • Boční, sklopná pracovní deska, 400x800mm, thermaLine 80 | PNC 912578 | <input type="checkbox"/> | | | |
| • Boční, nesklopná pracovní deska, 200x800mm, thermaLine 80 | PNC 912583 | <input type="checkbox"/> | | | |
| • Boční, nesklopná pracovní deska, 300x800mm, thermaLine 80 | PNC 912584 | <input type="checkbox"/> | | | |
| • Boční, nesklopná pracovní deska, 400x800mm, thermaLine 80 | PNC 912585 | <input type="checkbox"/> | | | |
| • Spojovací sada 800: THM80 (L) s C80 (P); PxxN (L) s C80 (P), PxxT (L) s C80 (P) | PNC 912971 | <input type="checkbox"/> | | | |
| • Spojovací sada 800: C80 (L) s THM80 (P); C80 (L) a PxxN (P), C80 (L) s PxxT (P) | PNC 912972 | <input type="checkbox"/> | | | |
| • Ukončovací lišta LEVÁ - flush, pro modely stojící v prostoru a levou stranou u zdi, thermaLine 80 | PNC 913109 | <input type="checkbox"/> | | | |
| • Ukončovací lišta PRAVÁ - flush, pro modely stojící v prostoru a pravou stranou u zdi, thermaLine 80 | PNC 913110 | <input type="checkbox"/> | | | |
| • Škrabka na čištění hladkých grilovacích desek | PNC 913119 | <input type="checkbox"/> | | | |
| • Škrabka na čištění vroubkovaných grilovacích desek | PNC 913120 | <input type="checkbox"/> | | | |
| • Ukončovací lišta LEVÁ - 12mm, thermaLine 80 | PNC 913200 | <input type="checkbox"/> | | | |
| • Ukončovací lišta PRAVÁ - 12mm, thermaLine 80 | PNC 913201 | <input type="checkbox"/> | | | |
| • Spojovací prvky pro instalaci varného bloku záda-na-záda, cena za 2 běžné metry. Určeno pro modulární zařízení řady thermaLine 80 a 90 BEZ zadního LÍMCE. | PNC 913227 | <input type="checkbox"/> | | | |
| • Spojovací můstek pro napojení ř. thermaLine 80 k jiným značkám nebo k thermaLine M2M a/nebo Swiss Finish. Spojovací pásek thermodul se objednává zvlášť. | PNC 913230 | <input type="checkbox"/> | | | |
| • Sada pro napojení na EO/PK - jištění 24A | PNC 913246 | <input type="checkbox"/> | | | |
| • Pásek koncový, 12mm, LEVÝ, pro instalaci záda-na-záda, thermaLine 80 | PNC 913249 | <input type="checkbox"/> | | | |
| • Pásek koncový, 12mm, PRAVÝ, pro instalaci záda-na-záda, thermaLine 80 | PNC 913250 | <input type="checkbox"/> | | | |
| • Pásek koncový, 3mm - flush, LEVÝ, pro instalaci záda-na-záda, thermaLine 80 | PNC 913253 | <input type="checkbox"/> | | | |
| • Pásek koncový, 3mm - flush, PRAVÝ, pro instalaci záda-na-záda, thermaLine 80 | PNC 913254 | <input type="checkbox"/> | | | |